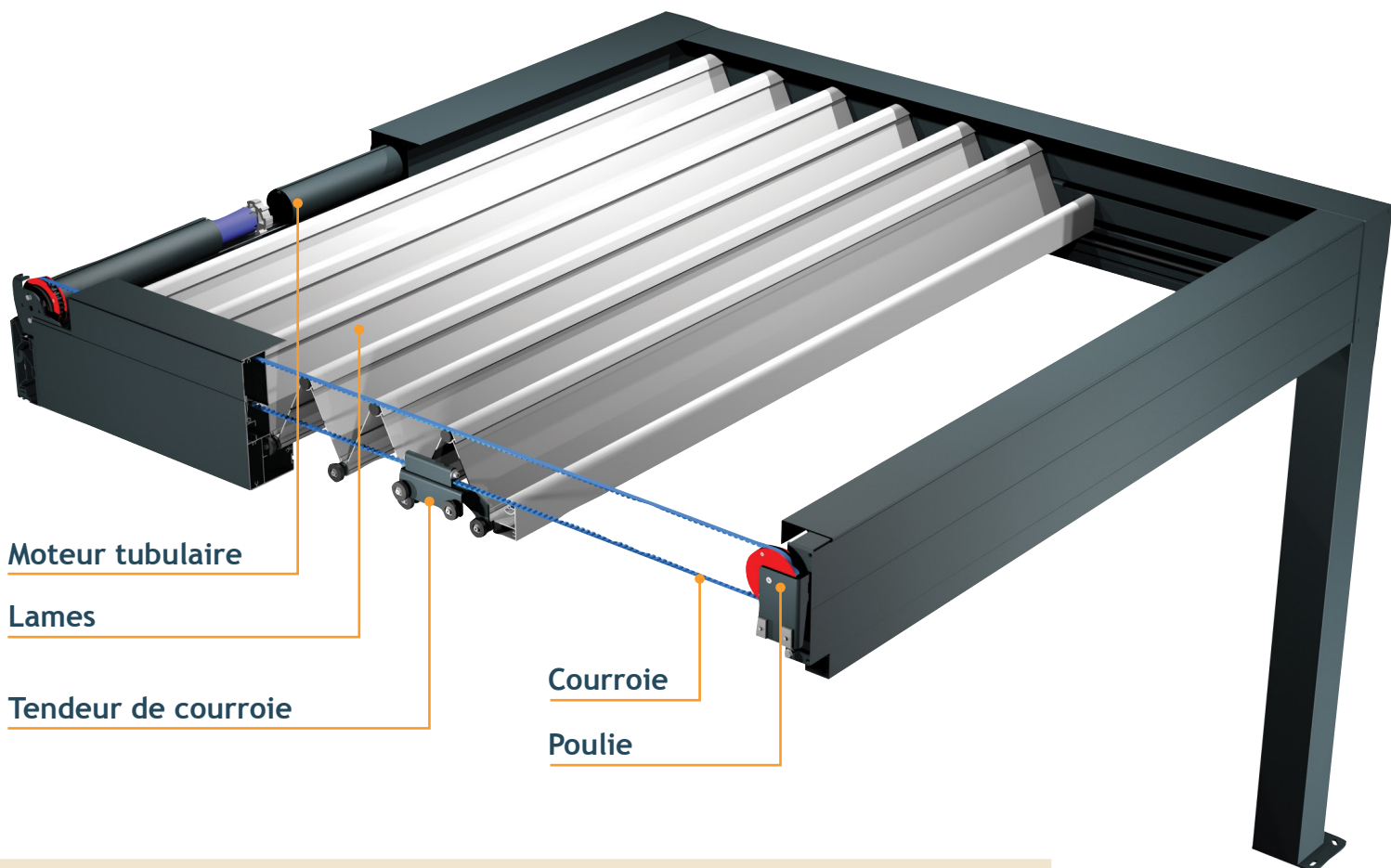




PERGOLA H 4

- Nouveau type de Pergola.
- Toiture pliante rétractable.
- Ouverture de la toiture optimale.
- Montage simplifié.
- Manœuvre moteur tubulaire avec courroies crantées.

Notre Technique



Moteur tubulaire

Lames

Tendeur de courroie

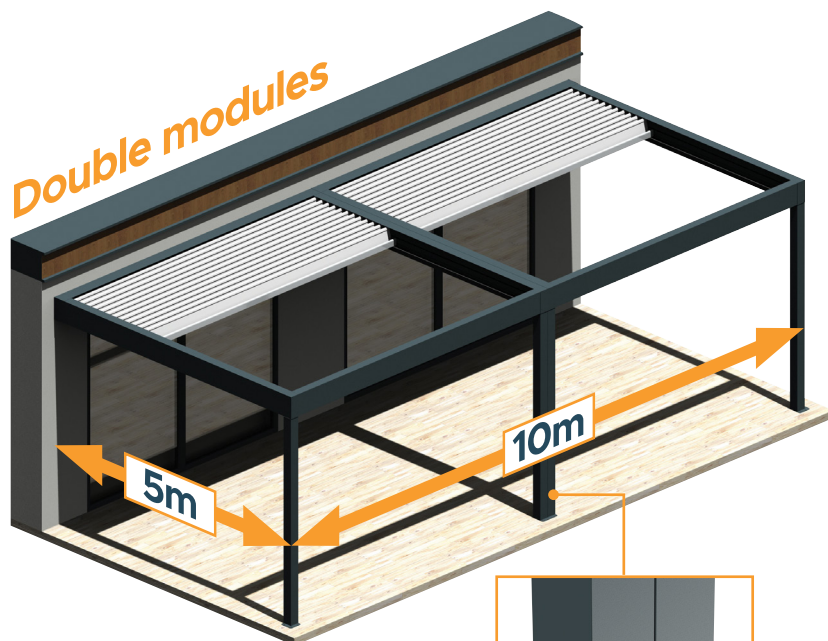
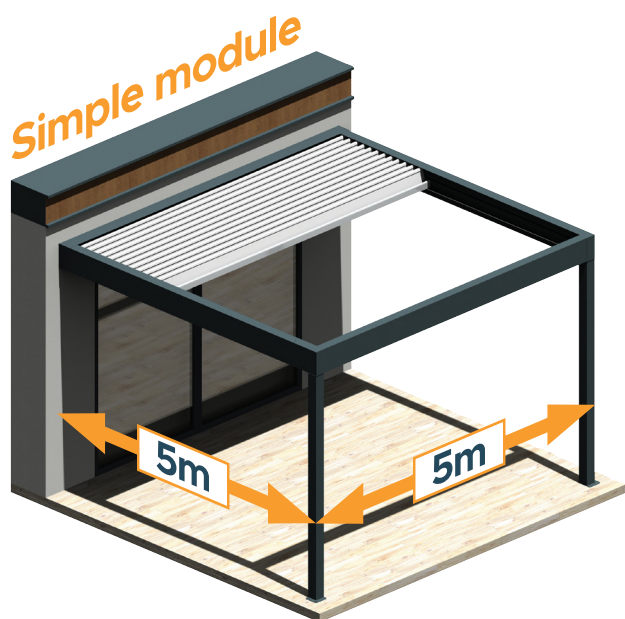
Courroie

Poulie

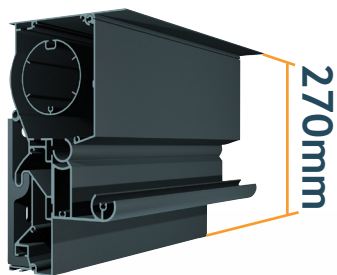


Encombrement des lames fermées correspond à 20% de votre avancée.

Nos Dimensions



Poteau Double



Coffre mural



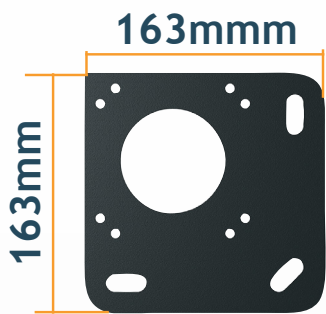
Chevron support des lames



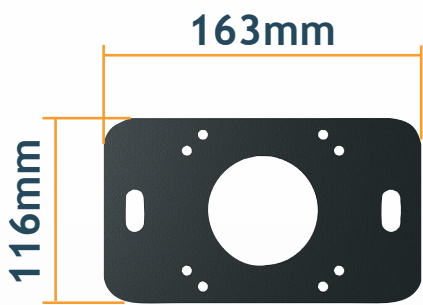
Lame



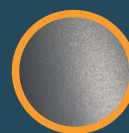
Coffre avant



Platine latérale



Platine intermédiaire



RAL7016-ST
Gris Anthracite



RAL9010
Blanc brillant



MIXTE
Lames RAL9010
Structure RAL7016ST

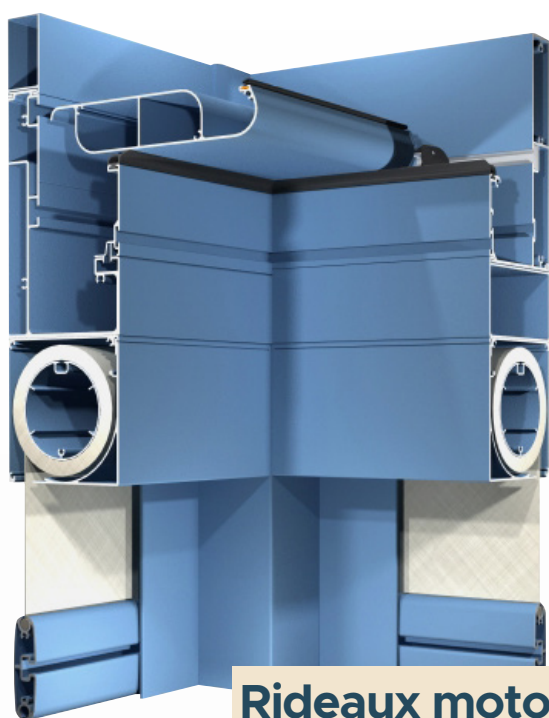
Nos

Options

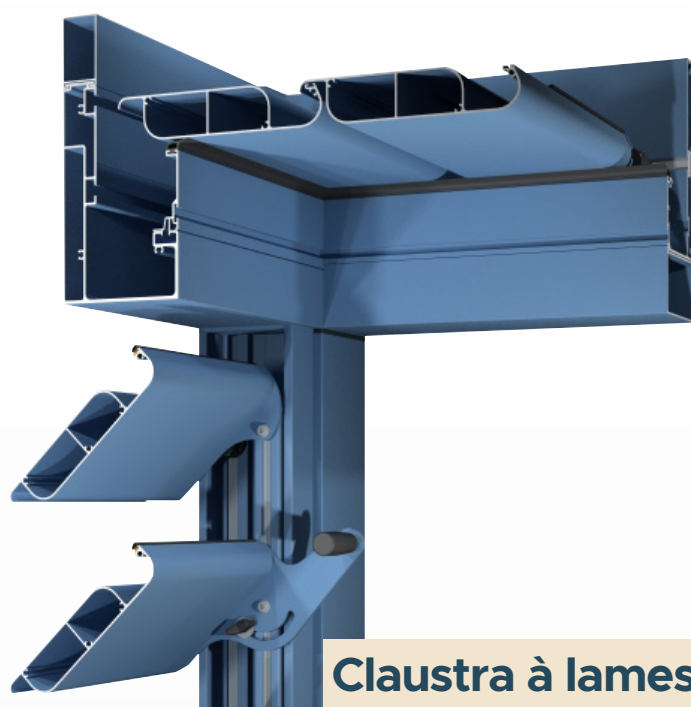
Options disponibles pour toute la gamme



Jusqu'à 3 Rubans de LED
Automatisme :
AUTOMOPROLIGHT



Rideaux motorisés



Claustra à lames

